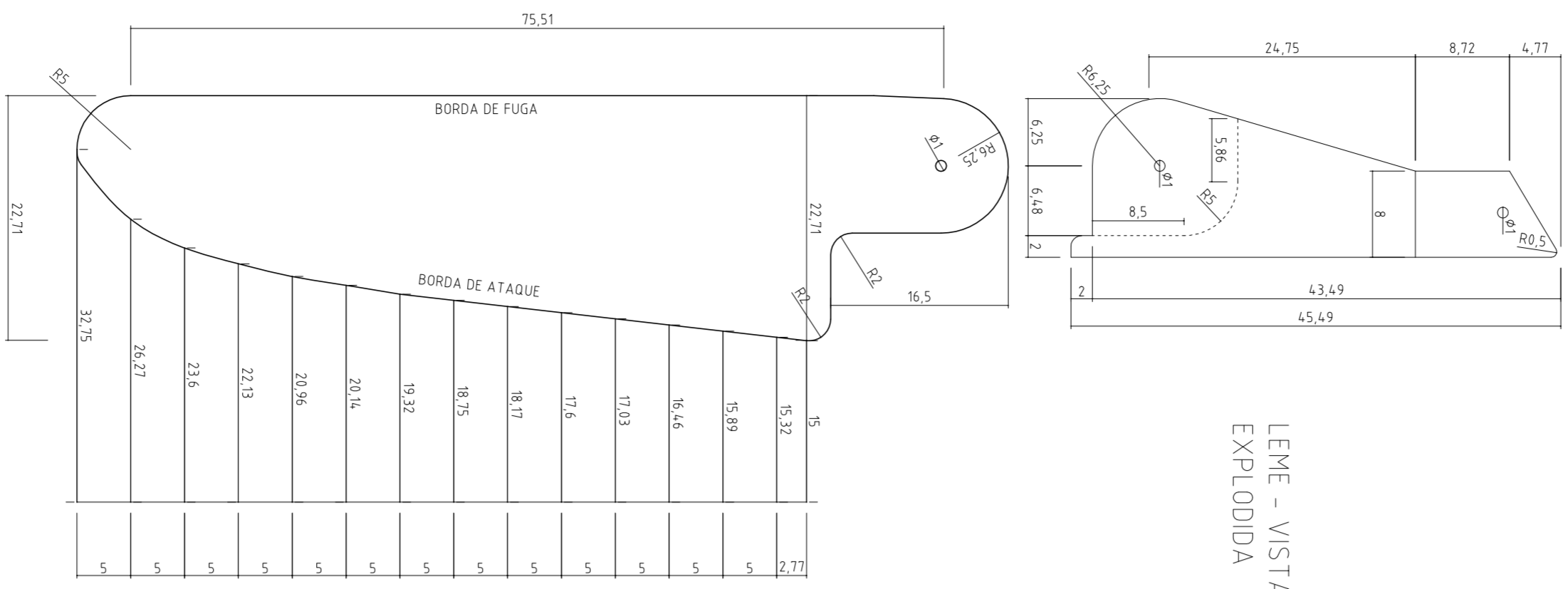
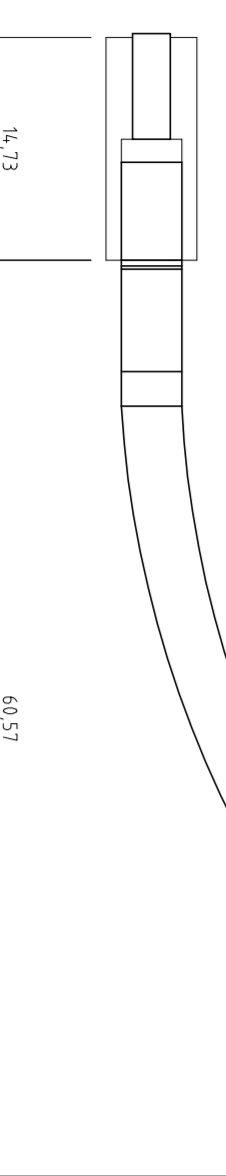


LEME - VISTA LATERAL  
EXPLODIDA



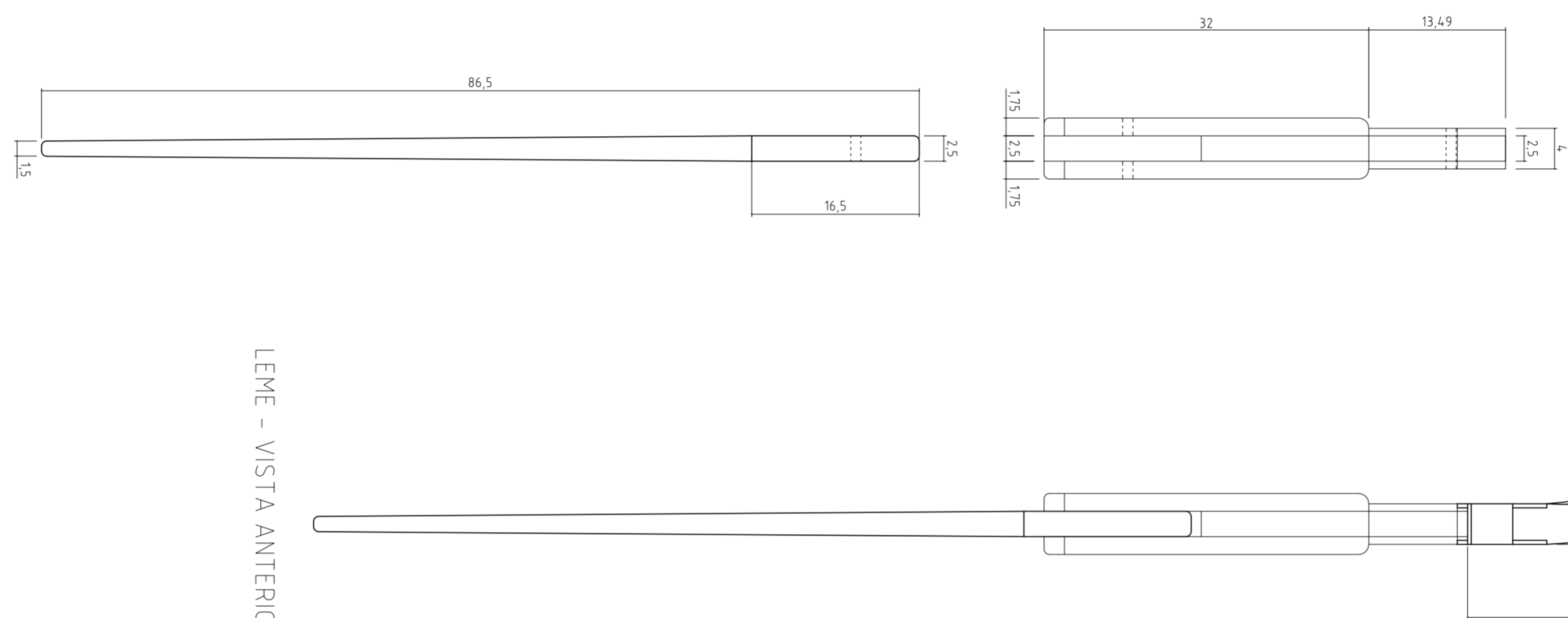
PERFIL DO LEME

LEME - VISTA SUPERIOR

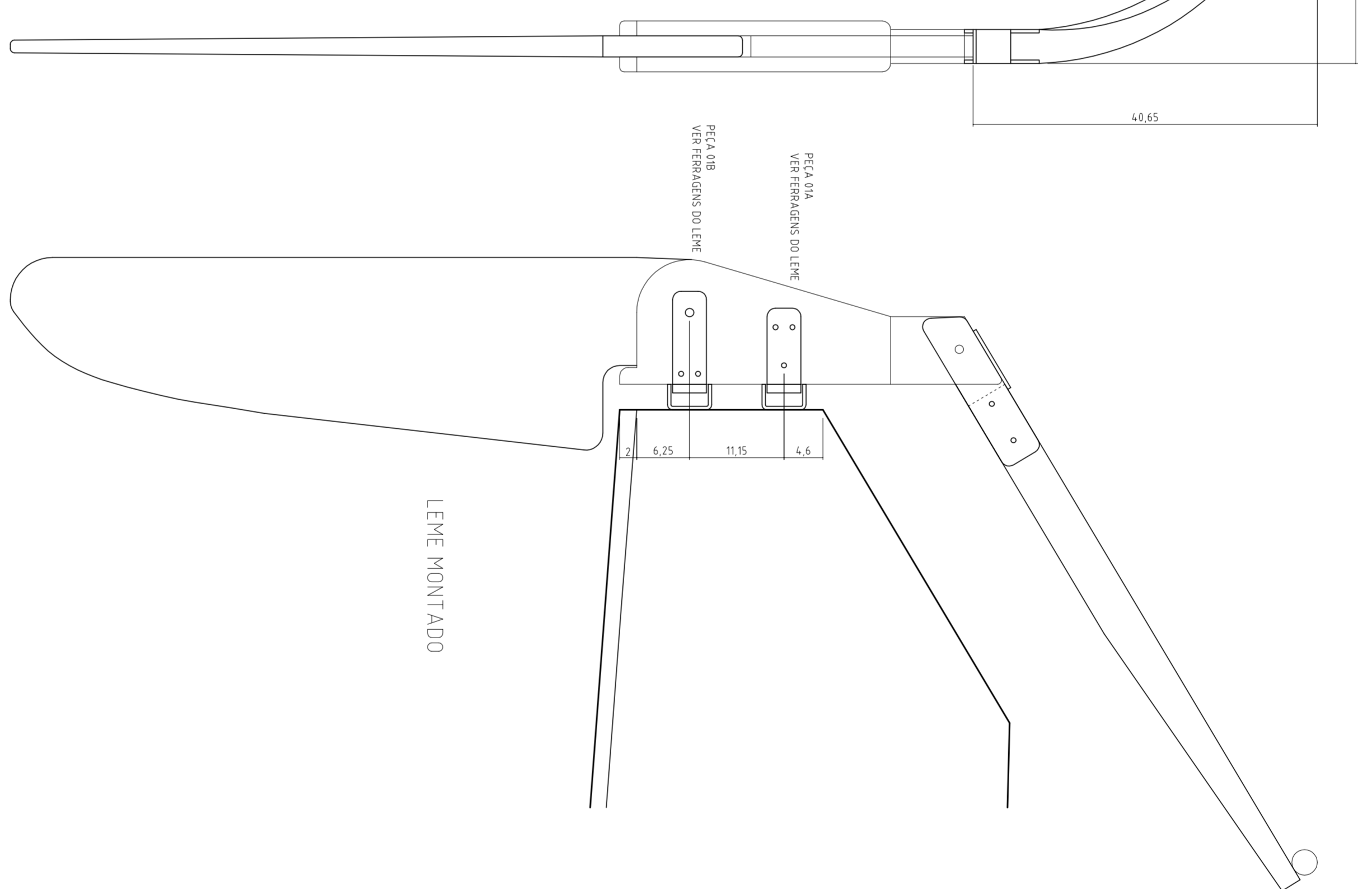


MADRE DO LEME  
3 PEÇAS DE MADEIRA COLADAS

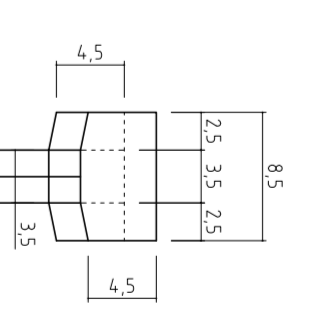
LEME - VISTA ANTERIOR  
EXPLODIDA, SEM CANA



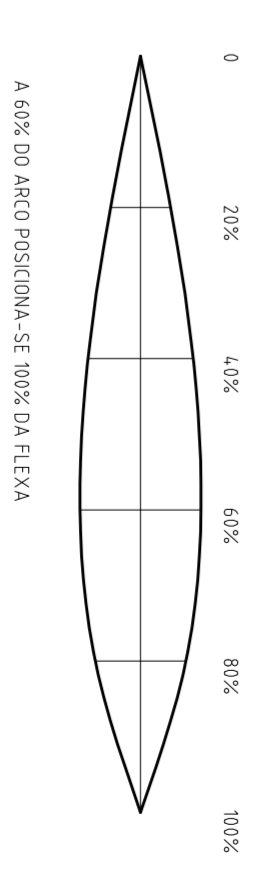
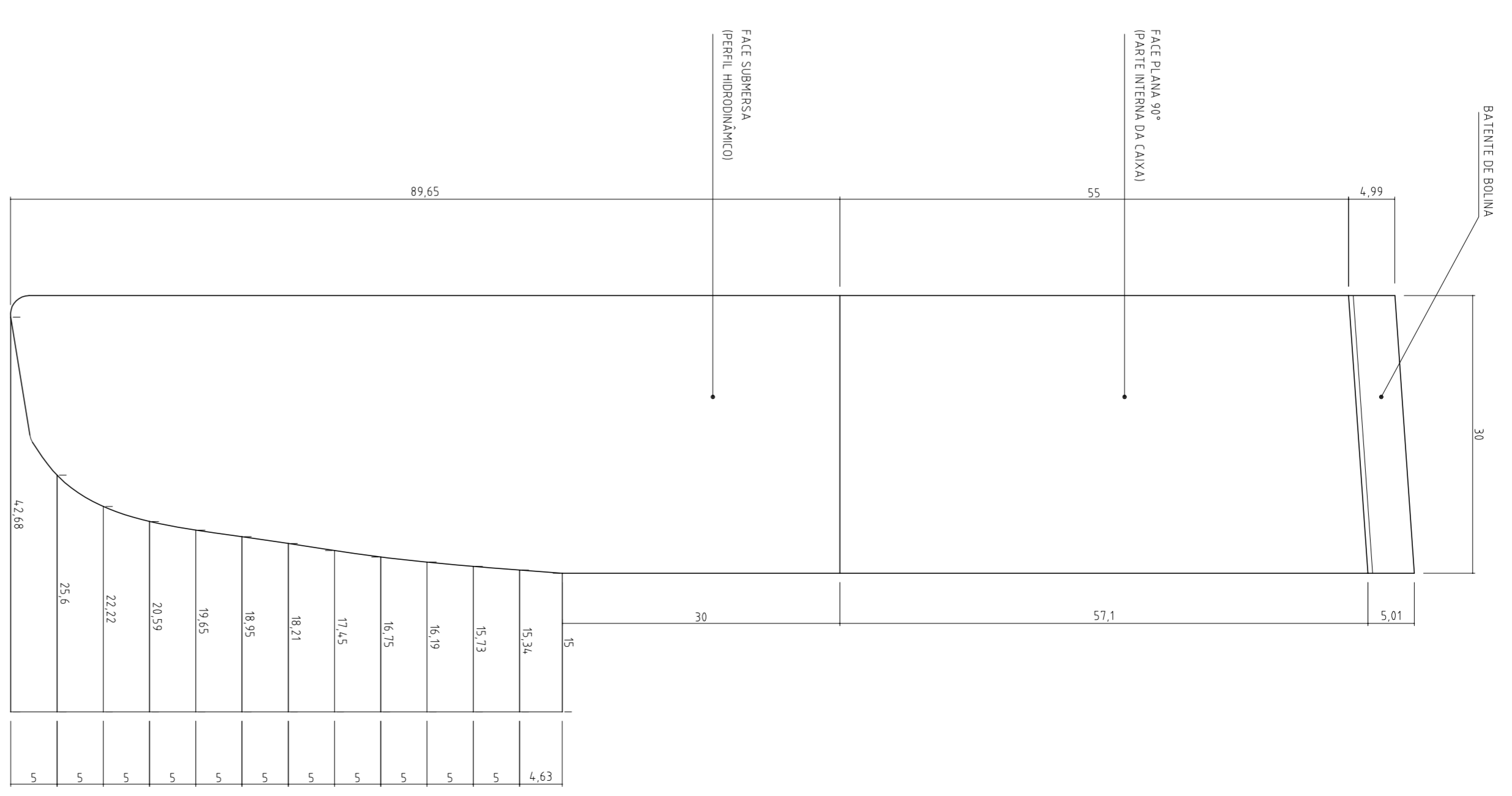
LEME - VISTA ANTERIOR



LEME MONTADO

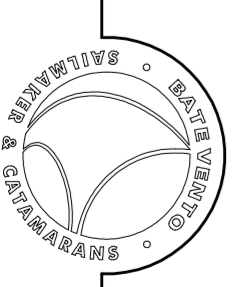


PERFIL DA BOLINA



A 60% DO ARCO POSICIONA-SE 100% DA FLEXA

RIVAL 21'



www.datevento.com.br

Projeto: Sérgio Marques	CATAMARÃ 21'
BATEVENTO	Desenho: CHICO ARMOND
Escala: 1:5	Medidas em centímetros

CONSTRUIR EM MADEIRA LAMINADA (LÂMINAS DE 5MM DE ESPESURA)