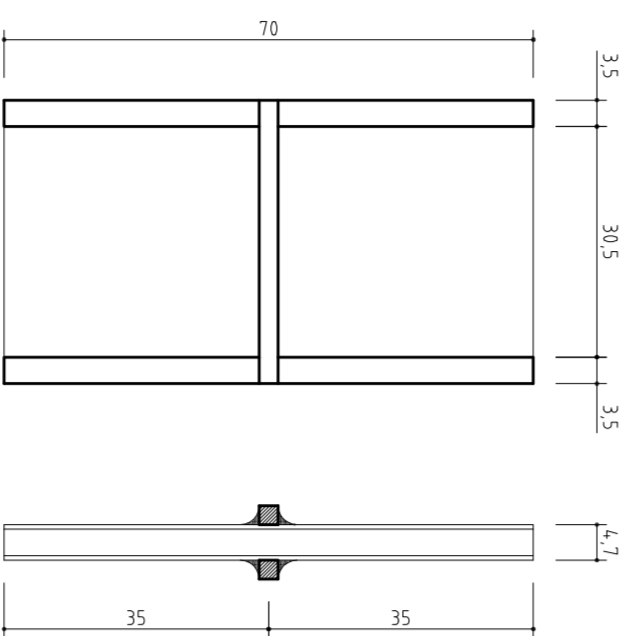
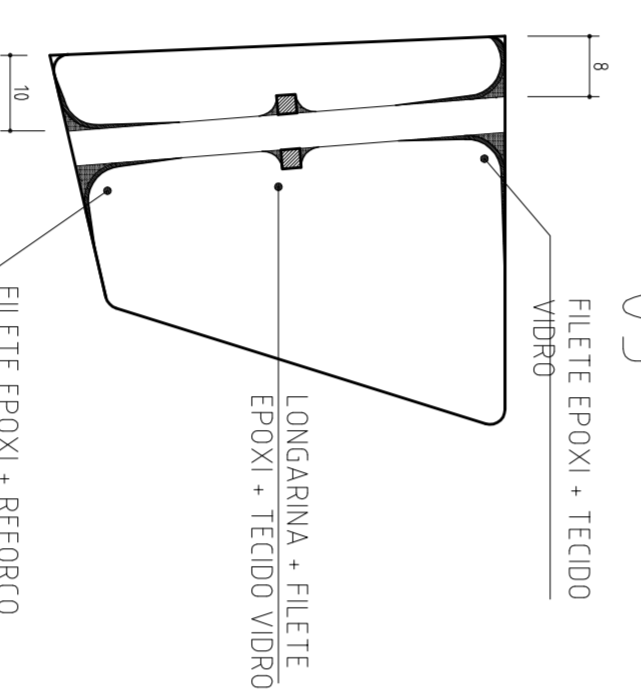


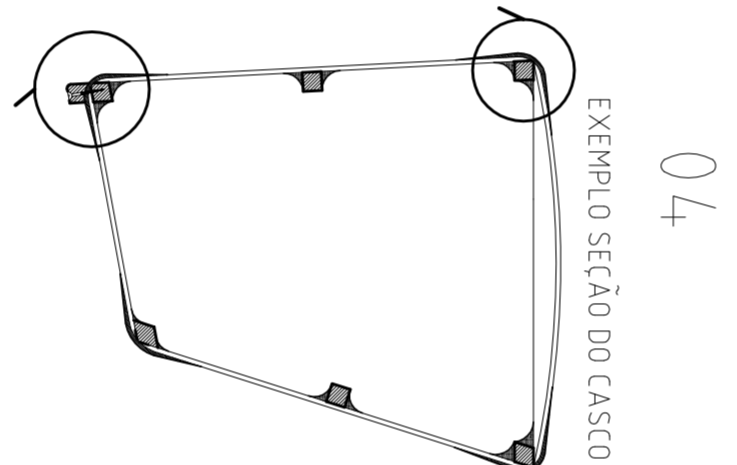
USAR TUBO LIGA T6, DIÂMETRO 100MM, PAREDE 5MM  
OBS.: VER DETALHES DESENHO 06



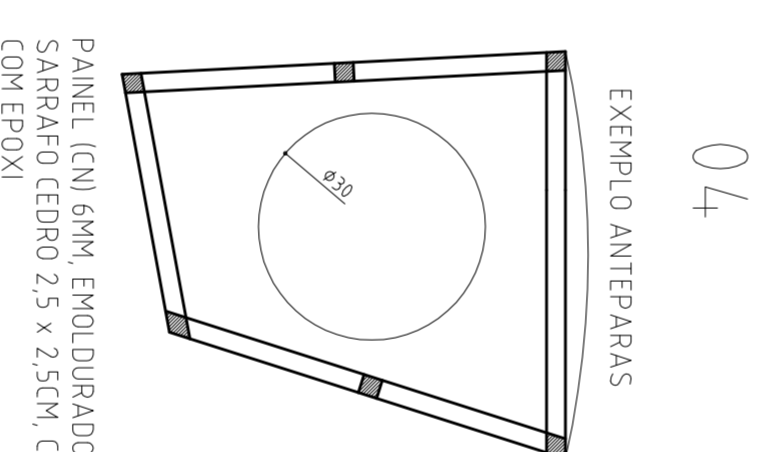
CAIXA DE BOLINA  
2 CHAPAS (CNI) 6MM x 70CM x 37,5 CM  
1 X LAMINAÇÃO COM TECIDO 360 OU 220 GR/M² DE CADA LADO



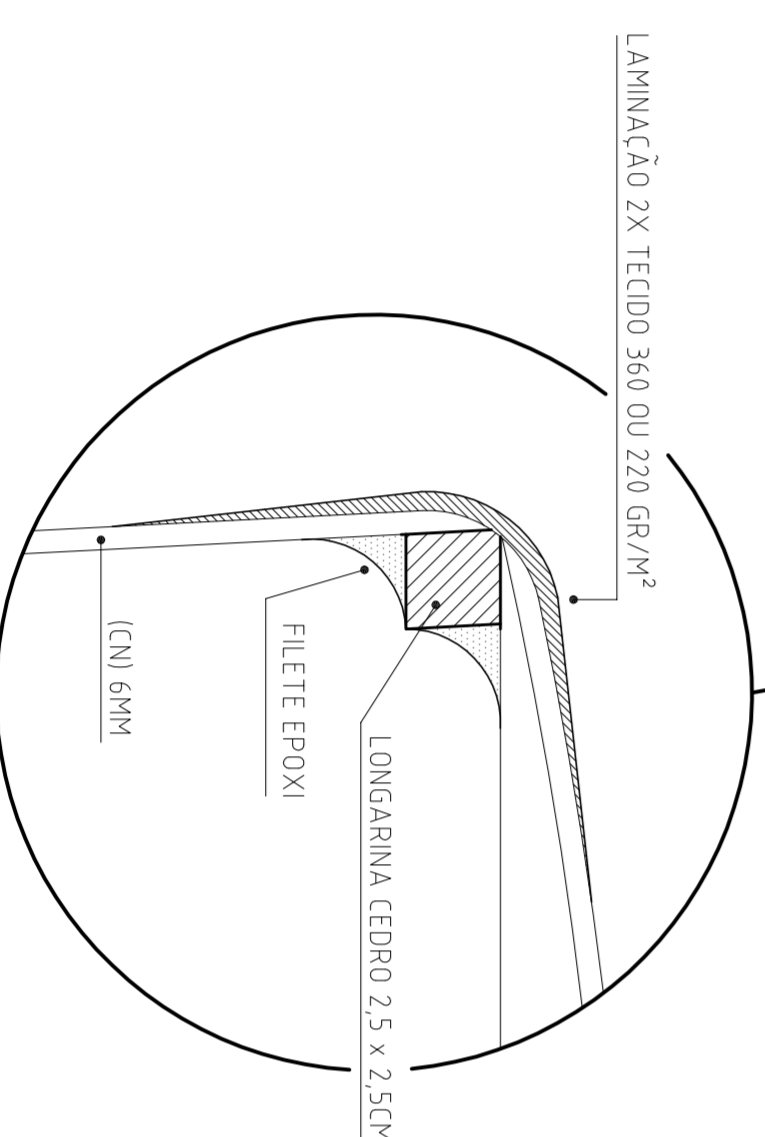
03



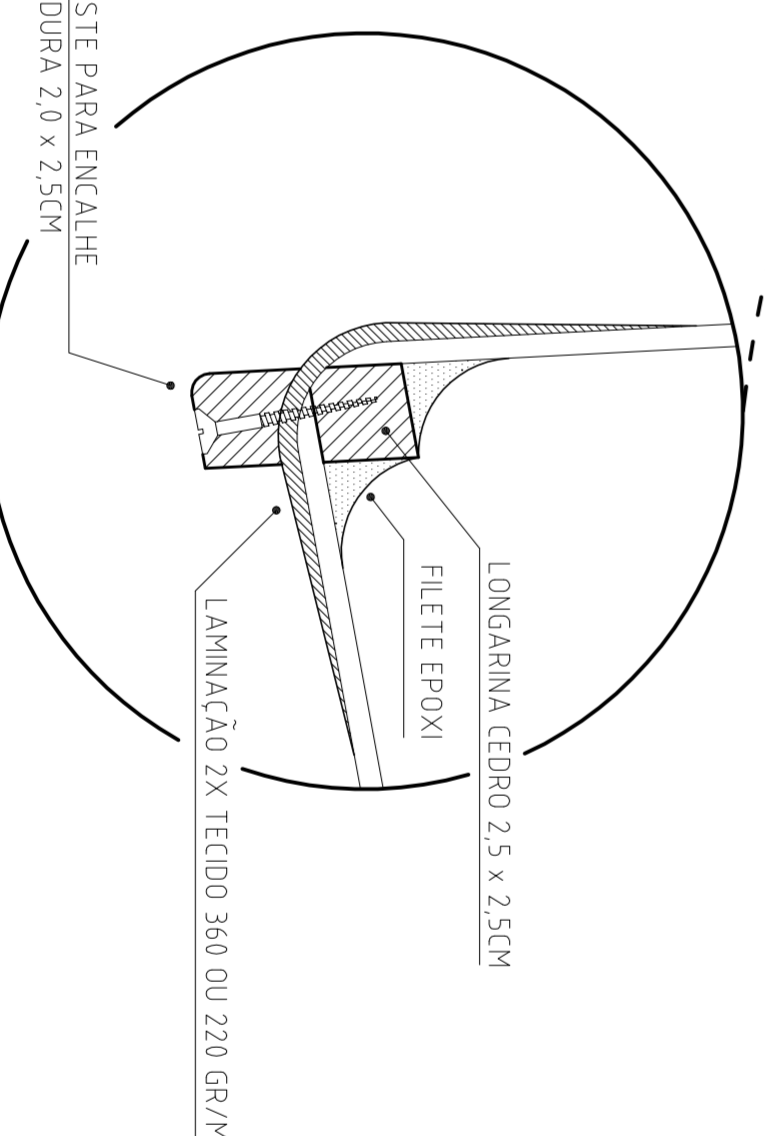
04



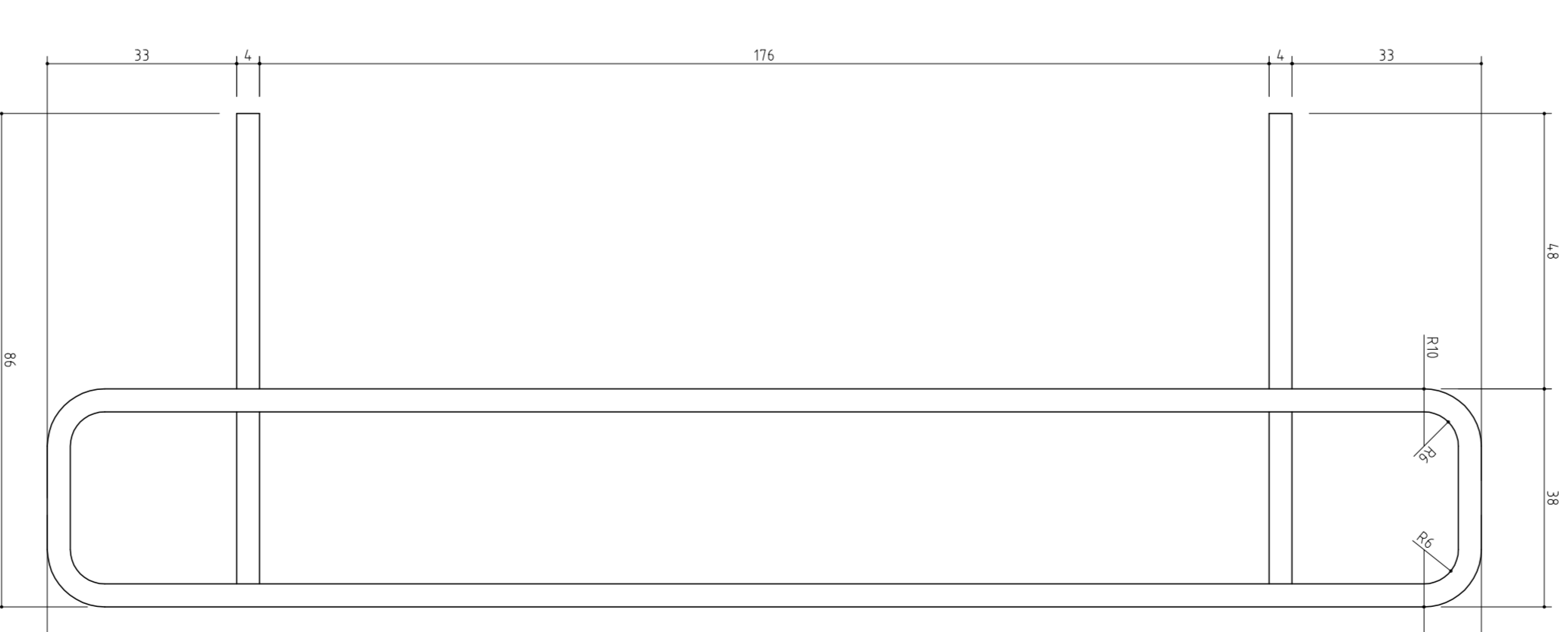
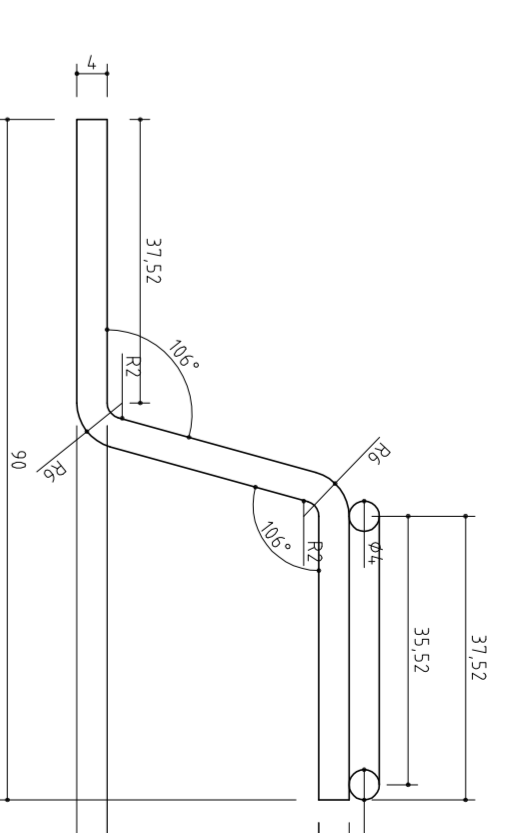
04



(CNI) COMPENSADO NAVAL

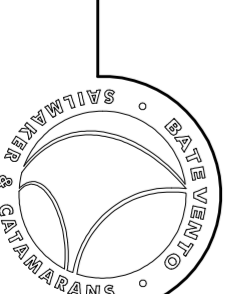


ASSENTOS - TRAPÉZIO LATERAL  
USAR TUBOS DE ALUMÍNIO, DIÂMETRO 35MM, PAREDE 3MM



ASSENTOS - TRAPÉZIO LATERAL  
USAR TUBOS DE ALUMÍNIO, DIÂMETRO 35MM, PAREDE 3MM

RIVAL 21'



www.datevento.com.br

Projeto: Sérgio Marques	CATAMARÃ 21'
BATEVENTO	Desenho: CHICO ARMOND
Escala: 1:10	Desenho Nº 05