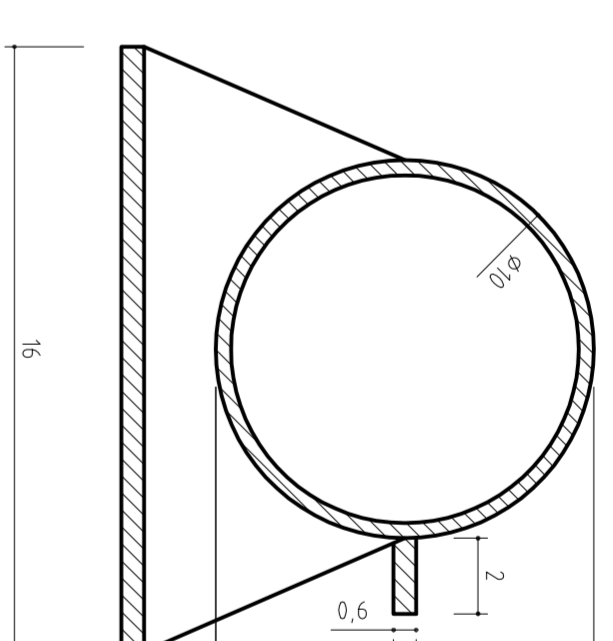
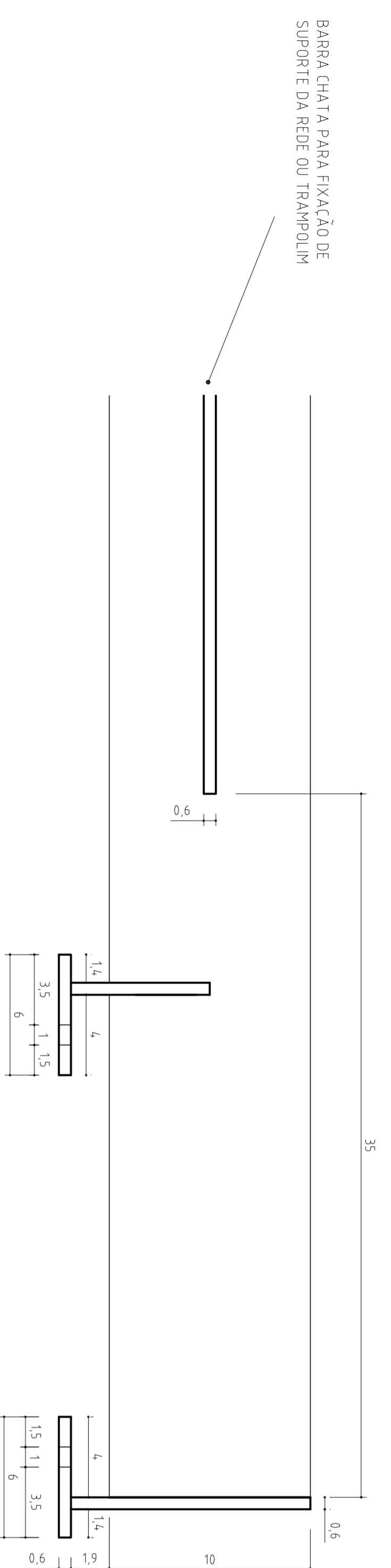
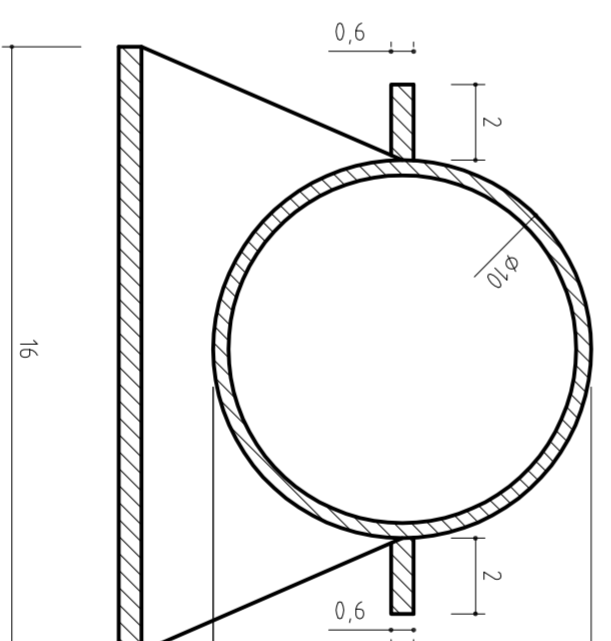
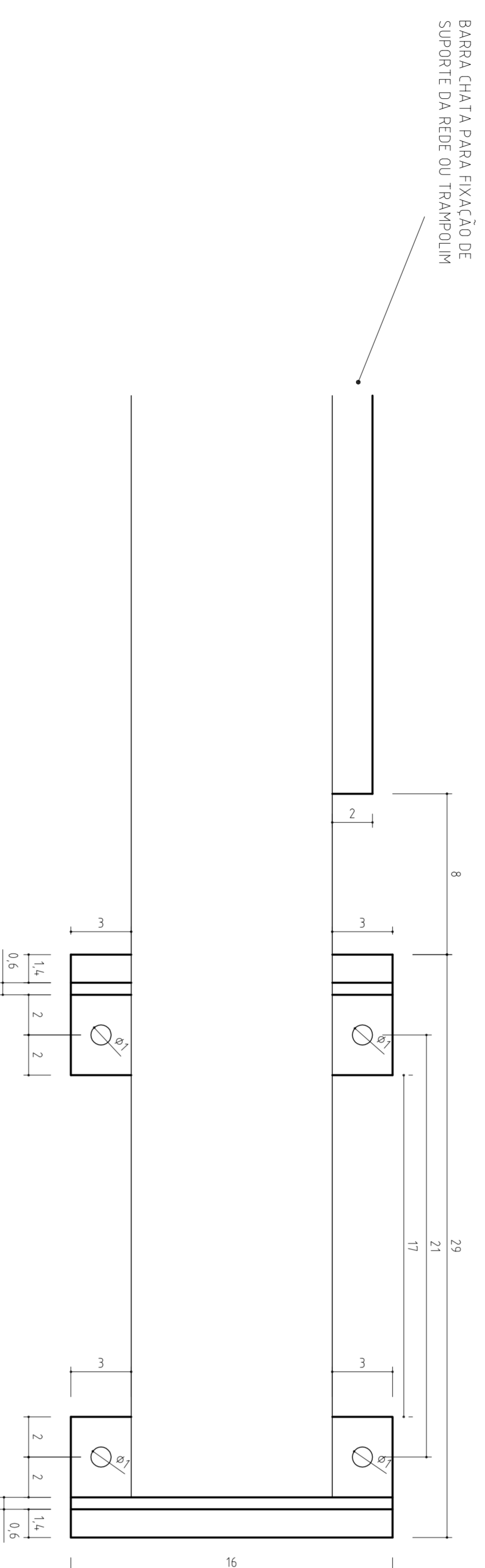


VIGA DE POPA - VISTA DE FRENTE

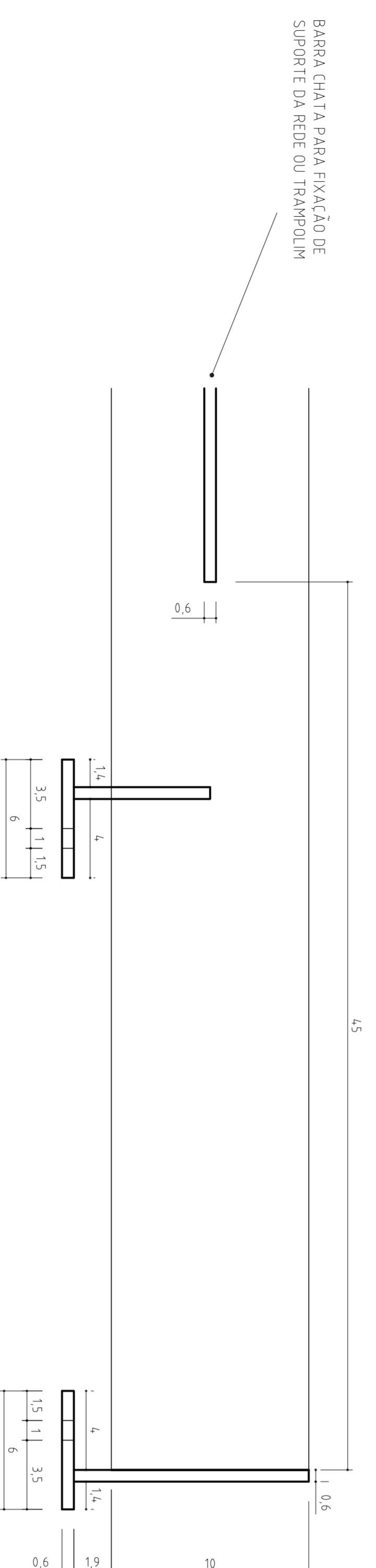


VIGA DE POPA - VISTA LATERAL
COM BASE E SUPORTE PARA TRAMPOLIM OU REDE
OBS.: BASE DE FIXAÇÃO DAS VIGAS. USAR BARRAS
CHATAS DE ALUMÍNIO COM 10MM DE ESPESURA

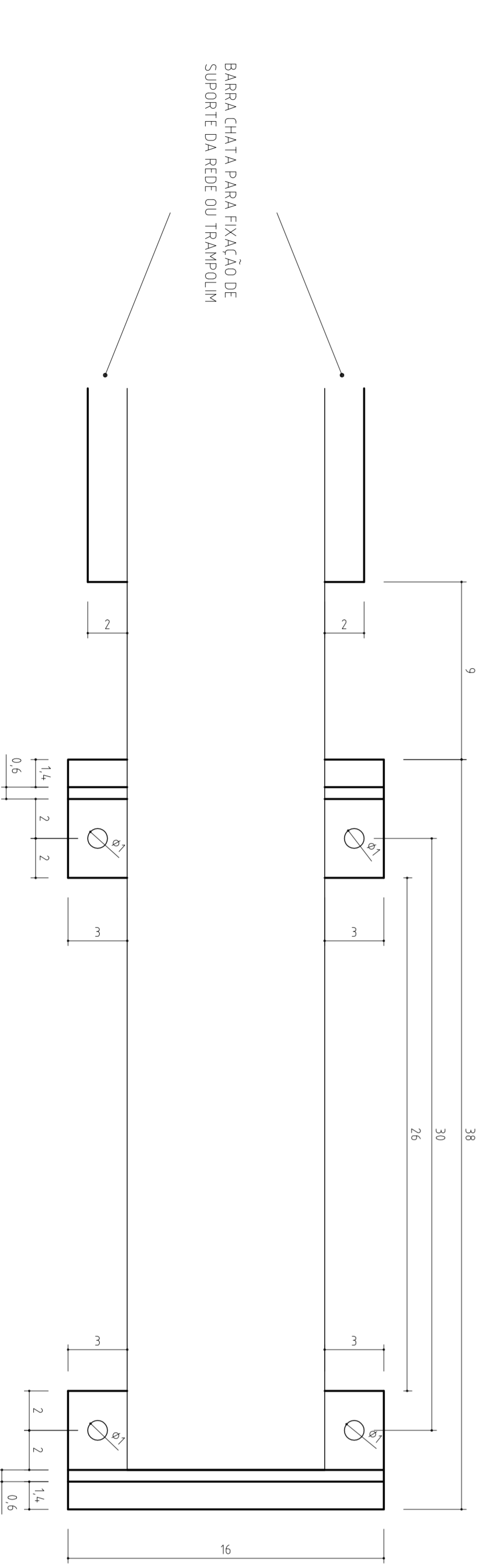
VIGA DE POPA - VISTA SUPERIOR



VIGA DE PROA - VISTA DE FRENTE



VIGA DE PROA - VISTA SUPERIOR

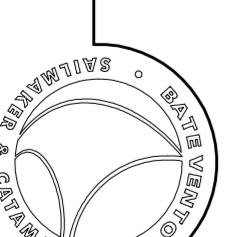


VIGA DE PROA - VISTA LATERAL

COM BASE E SUPORTE PARA TRAMPOLIM OU REDE
OBS.: BASE DE FIXAÇÃO DAS VIGAS. USAR BARRAS
CHATAS DE ALUMÍNIO COM 10MM DE ESPESURA

RIVAL 21'

www.datevento.com.br



Projeto: Sérgio Marques

CATAMARÃ 21'

BATEVENTO

Desenho: CHICO ARMOND

Escala: 1:2

Medidas em centímetros